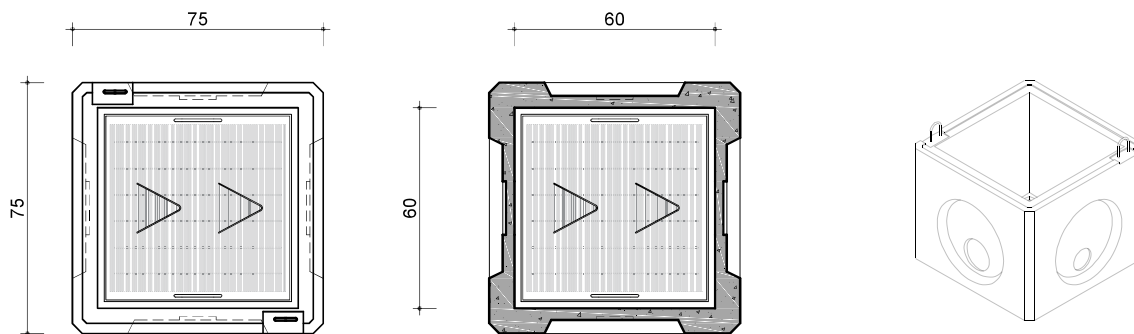
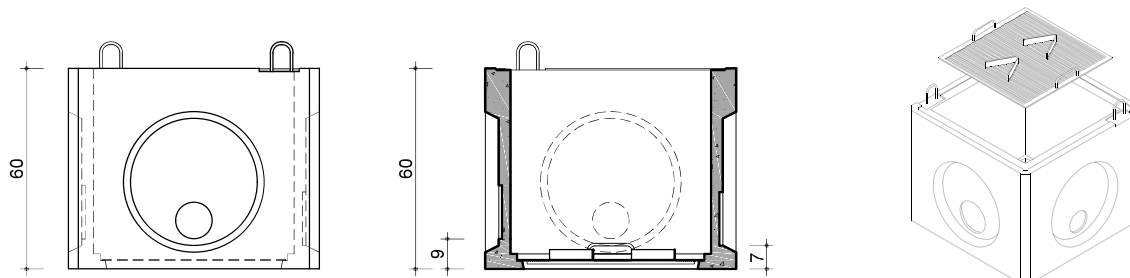


XL-FILTER IN BETONNEN OPZETSTUK

grootwaterfilter met capaciteit tot 1.500m² dakoppervlakte
filtre à eau avec une capacité jusqu'à 1500 m² de surface de toit



**BOVENAANZICHT
VUE DE DESSUS**



**VOORAANZICHT / DOORSNEDE
VUE FRONTALE / COUPE**

afmetingen in cm - wijzigingen voorbehouden
dimensions en cm - sous réserve de modifications

kenmerken		caractéristiques
inwendige afmetingen	60 / 60 / 60cm	<i>dimensions intérieures</i>
uitwendige afmetingen	75 / 75 / 60cm	<i>dimensions extérieures</i>
gewicht	300 kg	<i>poids</i>
hijsslussen	2	<i>point de levage</i>
verkeersbelastingsklasse	B125 (NBN EN 124)	<i>charge trafic admissible</i>
omgevingsklasse	EE3 (NBN B 15-001)	<i>classe d'environnement</i>
milieuklasse	XC4, XF1 (NBN EN 206-1)	<i>classe d'exposition</i>
druksterkteklasse	C35 / C45	<i>classe de résistance</i>