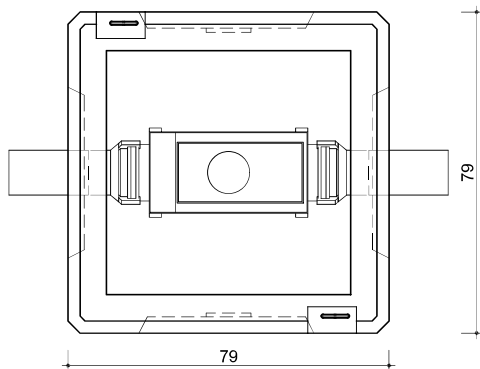
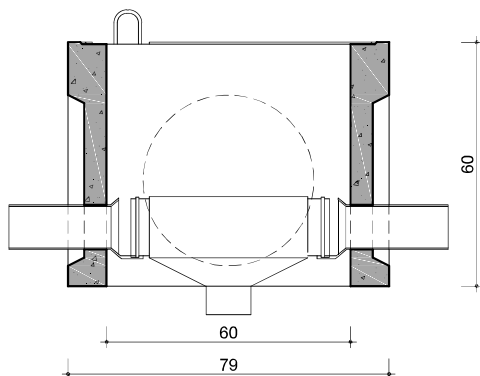
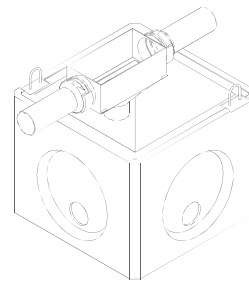


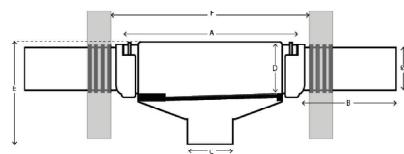
DEVAFILTER PRO ingewerkt in BETONNEN OPZETSTUK



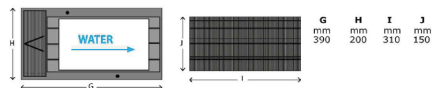
**BOVENAANZICHT
VUE DE DESSUS**



**DOORSNEDE
COUPE**



| Ø max. | Dakopp. | Gewicht | A | B | C | D | E | F | Kleur | Materiaal |
|--------|----------------|---------|-----|-----|-----|-----|-----|-----|-------|-----------|
| mm | m ² | kg | mm | mm | Ø | mm | mm | mm | blauw | PP/inox |
| 110 | 200 | 2,55 | 480 | 300 | 110 | 140 | 290 | 600 | blauw | PP/inox |
| 125 | 200 | 2,60 | 480 | 300 | 110 | 140 | 290 | 600 | blauw | PP/inox |



**DETAIL ROOSTER
DÉTAIL GRILLE**

afmetingen in cm - wijzigingen voorbehouden
dimensions en cm - sous réserve de modifications

| kenmerken | | caractéristiques |
|--------------------------|-------------------------|--------------------------|
| inwendige afmetingen | 60/60/60cm | dimensions intérieures |
| uitwendige afmetingen | 80/80/60cm | dimensions extérieures |
| gewicht | 280 kg | pois |
| dakoppervlakte | 200m ² | surface de toit |
| in- & uitlaat | DN 110 | entrée / sortie |
| hijslussen | 2 | point de levage |
| verkeersbelastingsklasse | 25ton (NBN EN 124) | charge trafic admissible |
| omgevingsklasse | EE3 (NBN B 15-001) | classe d'environnement |
| milieuklasse | XC4, XF1 (NBN EN 206-1) | classe d'exposition |
| druksterkteklasse | C35 / C45 | classe de résistance |