

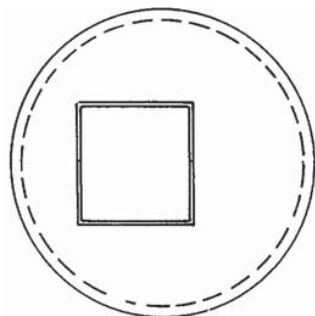


# K R U I S B E T O N

D E S L O O V E R E n v

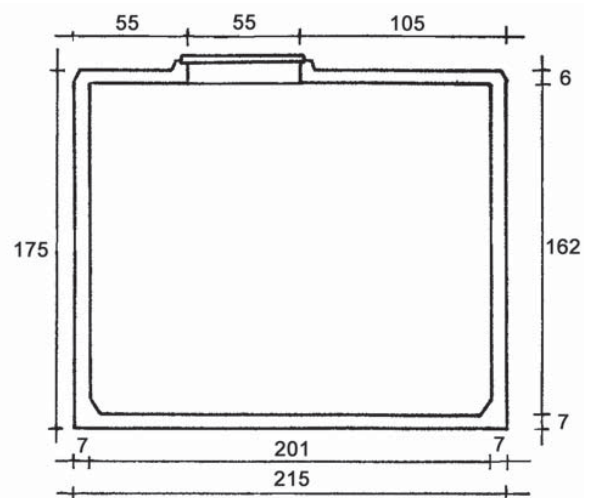
50 jaar ervaring,  
kwaliteit en zekerheid  
in de bouwsector

## Fiche technique CITERNE A EAU 5000 L



Plan de vue

Coupe mesures en cm



Poids  
2700 kg

### Description

La citerne à eau de pluie 5000 L est fabriquée en béton de première qualité vibré mécaniquement.

La cuve étanche consiste d'un ensemble monolite sur lequel la couvercle est placé dans le mortier. La hauteur des terres au-dessus du couvercle en béton de la cuve ne peut pas dépasser 50 cm. Pour des charges plus hauts il est impératif de prévoir une dalle de répartition en béton armé.

Le transport et la pose doivent se faire avec une grue adaptée à la charge et sans chocs. Le remblayage de l'excavation tout autour de la citerne s'effectue immédiatement après la pose. Le remplissage partiel de la citerne est nécessaire en cas de niveau élevé des eaux souterraines pour éviter la remontée.

BETONGEWELVEN  
PREDALLEN  
HUISKELDERS  
REGENWATERPUTTEN  
SEPTISCHE PUTTEN  
MAZOUTTANKS  
WATERZUIVERINGEN  
AFSCHEIDERS  
WATERFILTERSYSTEMEN

IZ - Stokstraat 14  
9770 Kruishoutem  
Tel 09/388.33.15  
Fax 09/388.32.77

info@kruisbeton.be  
www.kruisbeton.be