



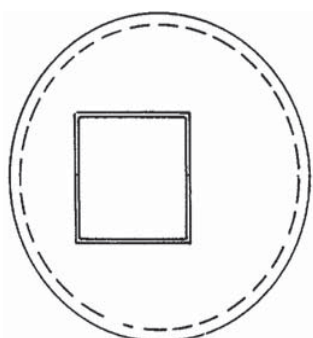
K R U I S B E T O N

D E S L O O V E R E n v

50 jaar ervaring,
kwaliteit en zekerheid
in de bouwsector

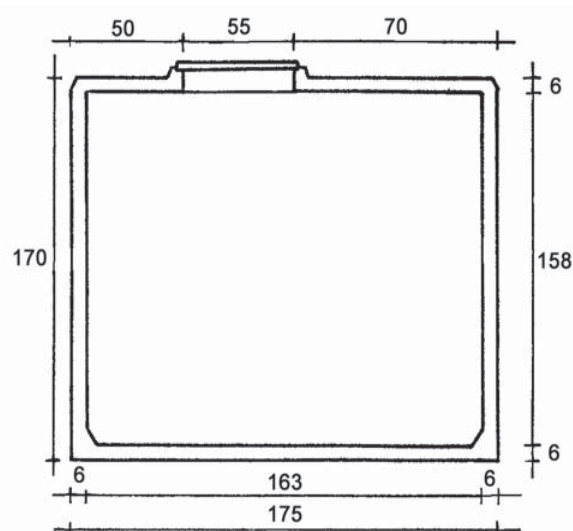


Fiche technique CITERNE A EAU 3000 L



Plan de vue

Coupe mesures en cm



Poids
1800 kg

Description

La citerne à eau de pluie 3000 L est fabriquée en béton de première qualité vibré mécaniquement.

La cuve étanche consiste d'un ensemble monolite sur lequel la couvercle est placé dans le mortier. La hauteur des terres au-dessus du couvercle en béton de la cuve ne peut pas dépasser 50 cm. Pour des charges plus hauts il est impératif de prévoir une dalle de répartition en béton armé.

Le transport et la pose doivent se faire avec une grue adaptée à la charge et sans chocs. Le remblayage de l'excavation tout autour de la citerne s'effectue immédiatement après la pose. Le remplissage partiel de la citerne est nécessaire en cas de niveau élevé des eaux souterraines pour éviter la remontée.

BETONGEWELVEN
PREDALLEN
HUISKELDERS
REGENWATERPUTTEN
SEPTISCHE PUTTEN
MAZOUTTANKS
WATERZUIVERINGEN
AFSCHEIDERS
WATERFILTERSYSTEMEN

IZ - Stokstraat 14
9770 Kruishoutem
Tel 09/388.33.15
Fax 09/388.32.77

info@kruisbeton.be
www.kruisbeton.be